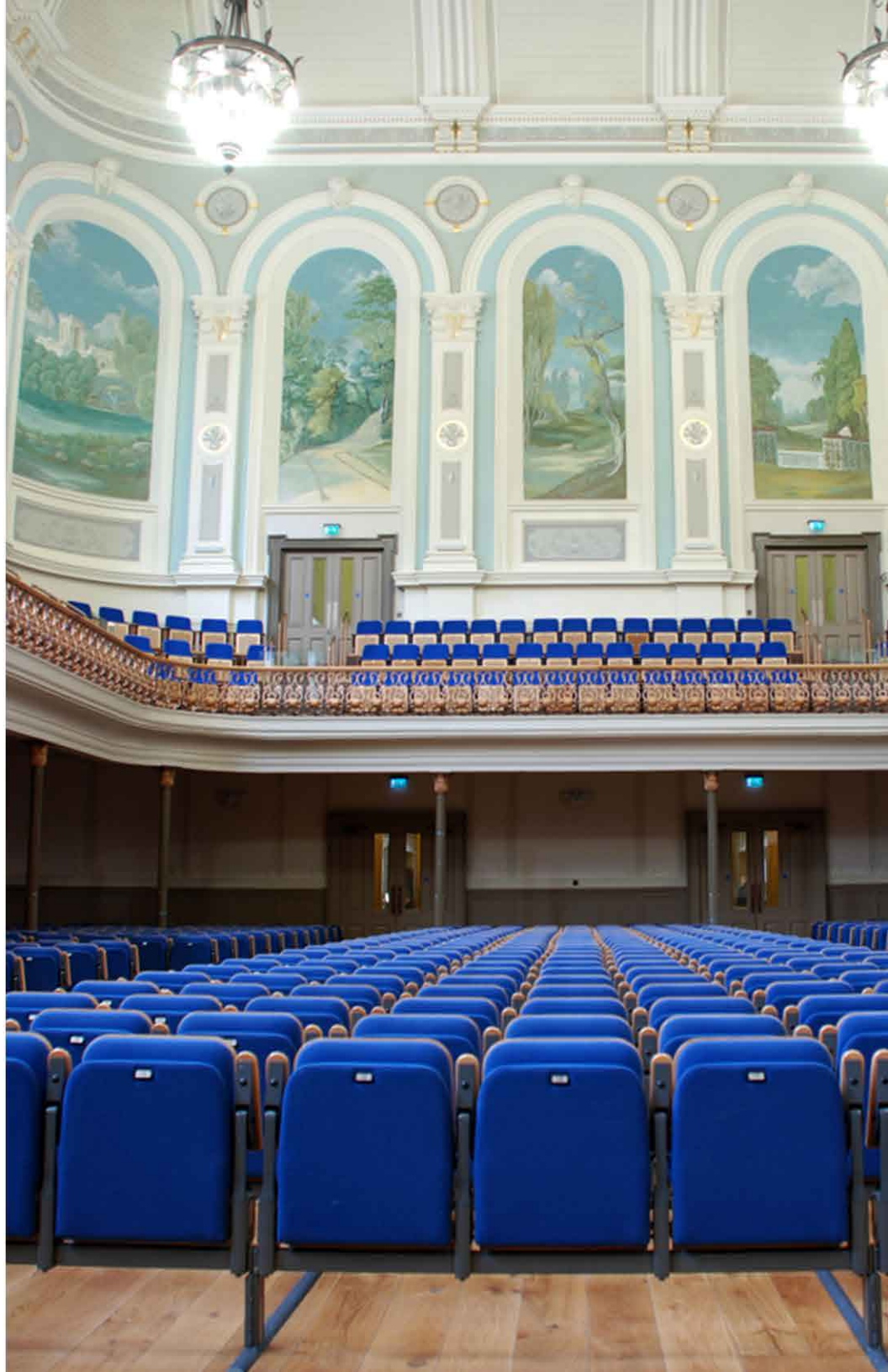


# *Butaca Mini Space*

Colección Exclusiva Quattro®

La butaca Mini Space se destaca por su gran versatilidad de usos, lo que le permite ser implementada en Salas de Clases, Auditorios Universitarios o Graderías Retráctiles. Su tamaño reducido y la posibilidad de incorporar mesas de escritura la hace especialmente atractiva para salas de clases.



# *Butaca Mini Space*

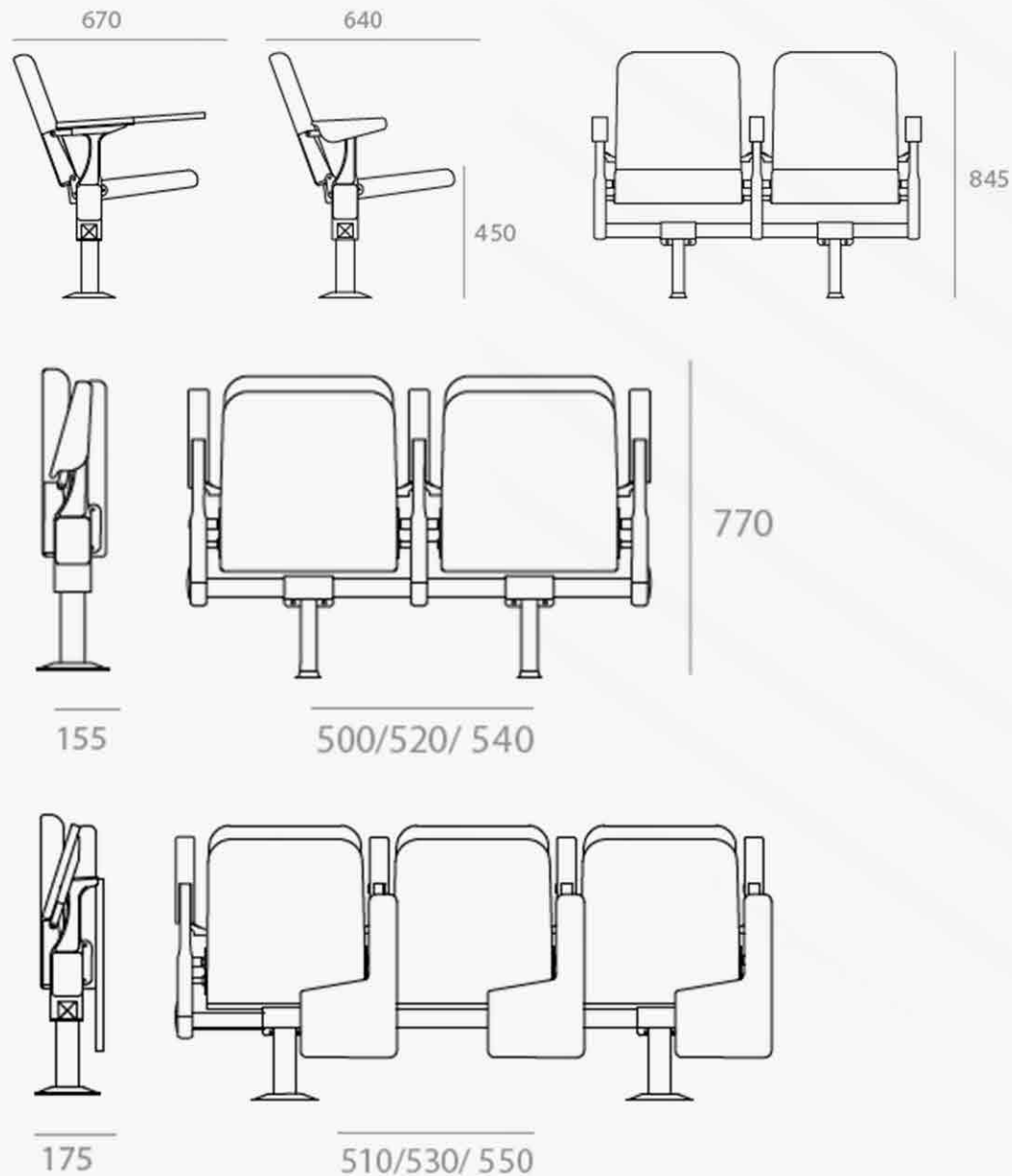
Presentación

**QUATRO**



Sus posibilidades de terminación tanto para el tapizado o la confección de sus brazos en madera, le dan una distinción que le permite estar presente en Teatros y Salones más sofisticados aportando un aire elegante pero sencillo a la vez.

## Butaca Fija



## Información Técnica

- Asiento y Espaldar: Exterior: Asiento y respaldo con estructura interior de contrachapado de madera de 12mm. Interior: colchonetas de espuma de poliuretano moldeadas en frío. Tapiz: funda textil confeccionada en tejido ignífugo con soporte de barrera antifuego, a escoger según gama. Tanto el tejido como la barrera antifuego cumplen con las prescripciones de la norma UNE-EN 1021: 1994.
- Costados: laterales de fundición de aluminio, acabados con recubrimiento epoxi polvo color negro. Éstos soportan el conjunto asiento/respaldo por medio de ejes de acero.
- Rótula: sistema bancada, fabricado a partir de un tubo rectangular de acero. Esta pieza permite el plegado manual del respaldo.
- Mesa: Sistema con brazo en acero y bisagra de rotación que permite posicionamiento firme de la mesa, mesa fabricada a partir de MDF enchapado y revestido PU. Posee reten magnético que asegura cuando no está en uso.
- Anclaje: pies fabricados en tubo y chapa de acero, mediante los cuales se fija la butaca a la superficie.