

# *Butaca Bloc*

Colección Exclusiva Quattro®

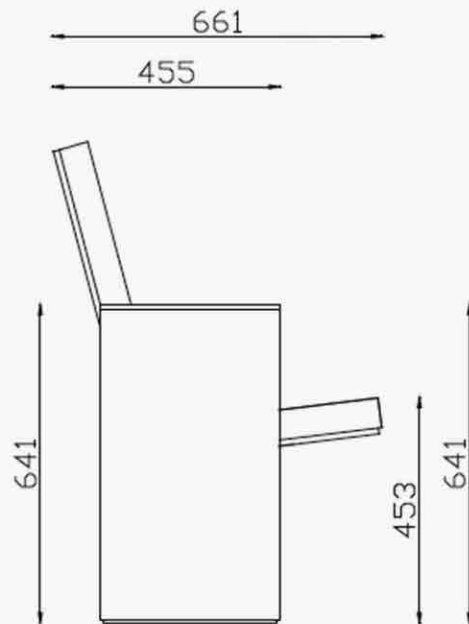
**QUAT+RO**



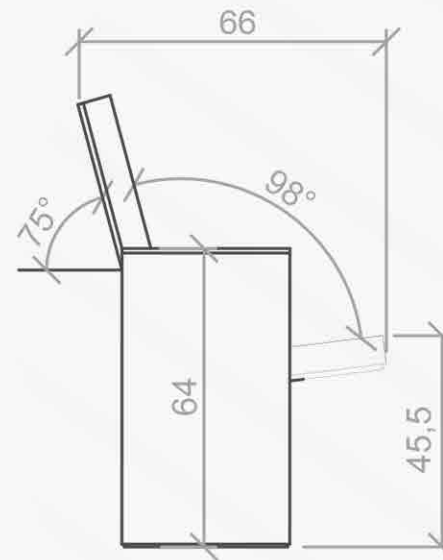
Butaca que cuenta con un diseño contemporáneo, de líneas rectas, especialmente pensada para el uso en salones modernos como por ejemplo teatros, auditorios y salas de conferencia, entre otros. Las gran variedad de posibilidades en cuanto a terminaciones que ofrece, hacen que este modelo sea muy adaptable a los requerimientos tanto de arquitectos como de acústicos.

## Información Técnica

### Dimensiones Generales



### Espaldar Regulable

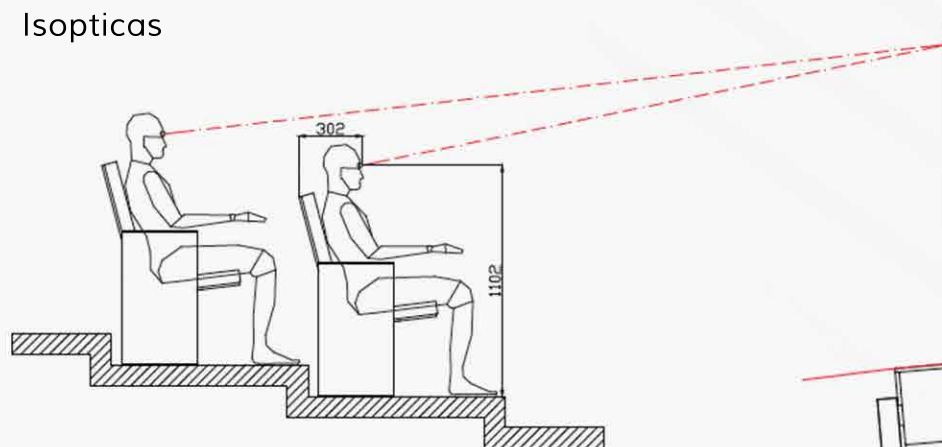


### Detalles Técnicos

- Bases: Estructura: Monolítica de Terciado y MDF maquinado. Zócalo: Acero con soldadura continua MIG. Pintura: Epóxica electroestática gris grafito o negro microtexturada matte en el zócalo.
- Asiento: Exterior: Espuma de poliuretano inyectado en frío, densidad  $\pm 65$  espuma súper blanda. E=65mm. Interior: Alma de acero de alta resistencia. Estructura tubular D=5/8" E=2mm con sistema de bujes metálicos silenciosos y abatimiento por gravedad. Tapiz: Tela Escocia ignífugo, o ecocuero. Fácil reemplazo de fundas. Color a elección del cliente.
- Espaldar: Exterior: Espuma de poliuretano, de densidad  $\pm 55$  súper blanda. (50mm. espesor) Interior: Madera contrachapada de 10 capas unidas por alta frecuencia. Alternativas de terminación en chapa de madera o tapizado. Tapiz: Tela Escocia ignífugo, o ecocuero fácil reemplazo de fundas. Color a elección del cliente.
- Brazos y Costados: Brazo: Coigue o lenga mecanizada con terminación PU brillo 20 ignífugo color a elección del cliente. Costados: Alternativas de terminación en chapa de madera ó tapizado.
- Tableta: Sistema de tableta extraíble con guía de desplazamiento en acero y retén de freno.

GARANTIA 16 AÑOS. Excluye tapices y espumas.

### Isopticas



Instalación Radio (minimo R 9000)

