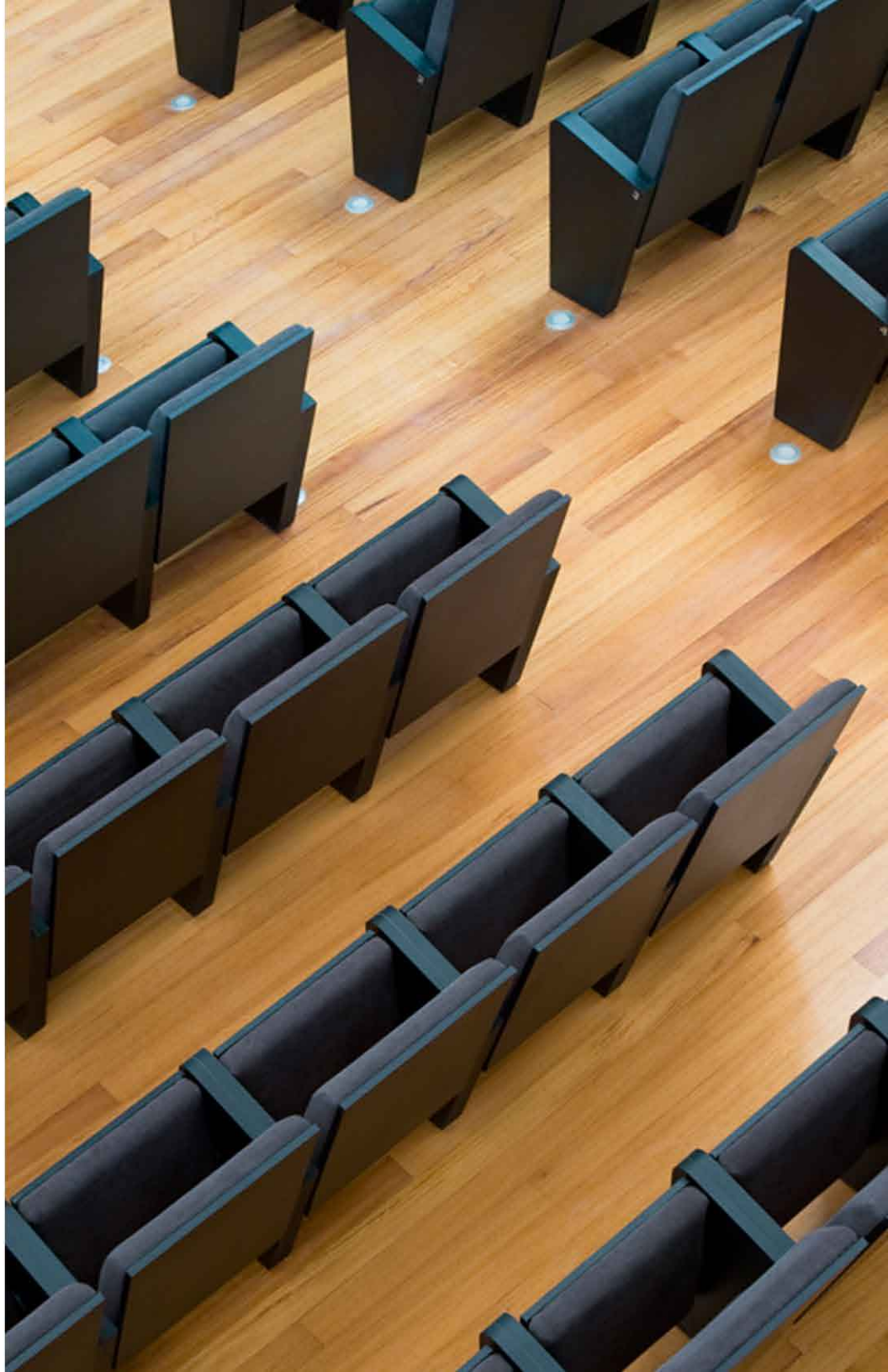


Butaca Isi

Colección Exclusiva Quattro®

Butaca Isi cuenta con un diseño contemporáneo de líneas rectas, pensada para el uso en espacios modernos como Teatros, Salas de Conferencia y Auditorios, entre otros. Su diseño sencillo y versátil se integra fácilmente en cualquier tipo de espacio de manera óptima.



Butaca Isi

Presentación

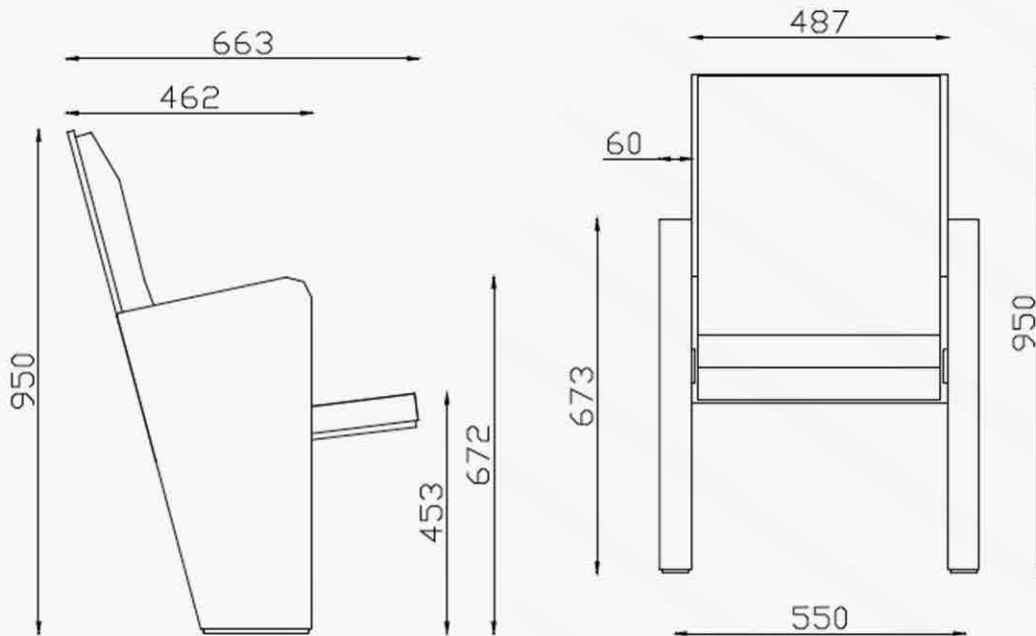
QUAT+RO



Las gran variedad de posibilidades en cuanto a terminaciones que ofrece, hacen que este modelo sea muy adaptable a los requerimientos tanto de arquitectos como de acústicos. Definitivamente una gran elección en materia de butacas para todo tipo de espacios y establecimientos.

Información Técnica

Dimensiones Generales



Detalles Técnicos

- Bases: Estructura: Perfil de acero cerrado de 40mm E=2mm. Soldadura: Continua MIG. Pintura: Epóxica electrostática negra microtexturada matte. Resistencia: 300 kilos.
- Asiento: Exterior: Espuma de poliuretano inyectado en frío, densidad ± 65 espuma super blanda. Interior: Alma de acero de alta resistencia. Estructura tubular D=3/4" con buje metálico móvil y sistema de abatimiento a gravedad. Tapiz: Tapiz Escocia ignífugo, fácil reemplazo de fundas.
- Espaldar: Exterior: Espuma de poliuretano inyectado, de densidad ± 55 super blanda. (6cm. espesor)do E= 15 mm en madera con doble revestimiento poliuretánico o laminado melamínico.
- Brazos y Costados: Brazo: Madera mecanizada. Costados: terciado E= 12 mm. Tapiz Escocia ignifugo.

Isopticas

