

# *Butaca Modena*

Colección Exclusiva Quattro®

Este modelo es simple, económico y especial para espacios reducidos. La Butaca Modena es muy utilizada en Colegios o Centros Comunitarios su terminación es completamente tapizada, lo que permite un fácil re cambio de sus forros en caso de accidentes.



# *Butaca Modena*

Presentación

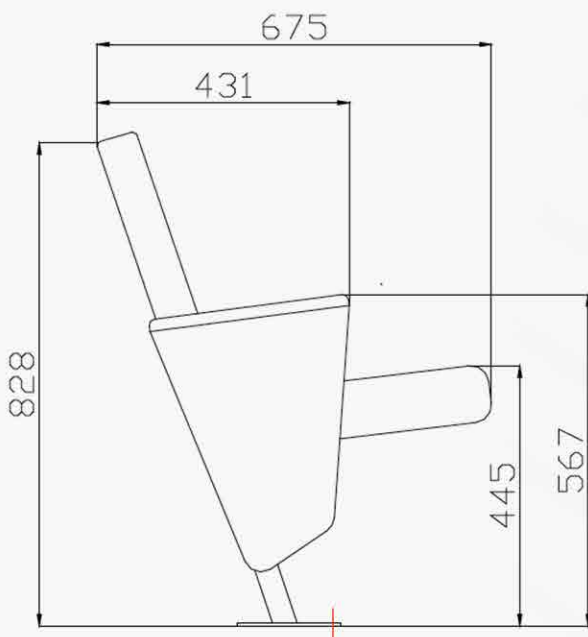
**QUATRO**



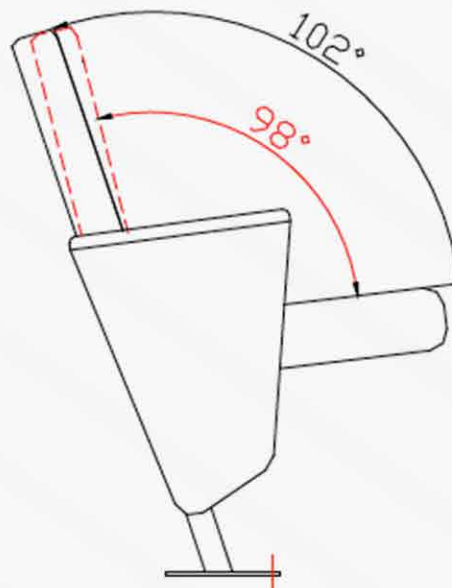
La Butaca Modena dentro de su simpleza y economía permite la incorporación de elementos de madera que le dan un aspecto elegante y formal transformando los espacios. Los materiales utilizados en la confección de la butaca nos permiten dar una garantía por 15 años.

## Información Técnica

### Dimensiones Generales



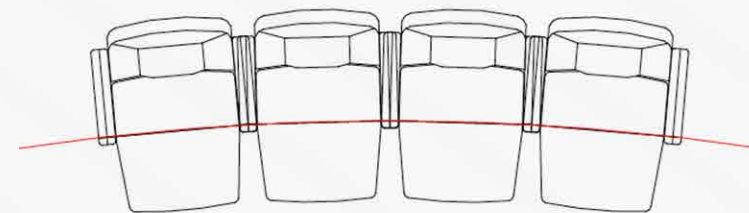
### Espaldar Regulable



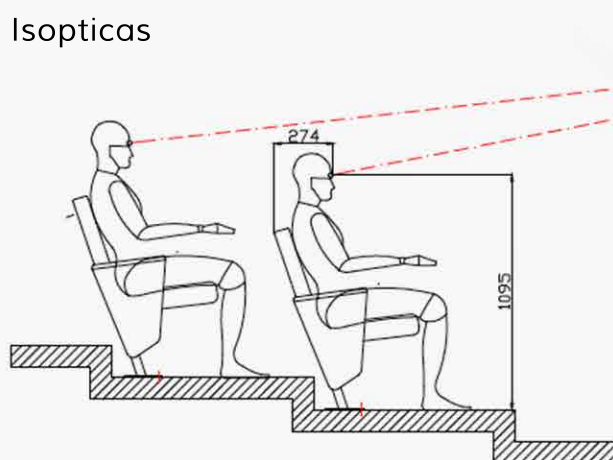
### Detalles Técnicos

- Bases: Estructura: Perfil de acero cerrado de 40mm E=2mm. Soldadura: Continua MIG. Pintura: Epóxica electroestática negra microtexturada matte. Resistencia: 300 kilos.
- Asiento: Exterior: Espuma de poliuretano inyectado en frío, densidad  $\pm 65$  espuma super blanda. Interior: Alma de acero de alta resistencia. Estructura tubular D=3/4" con buje metálico móvil y sistema de abatimiento a gravedad. Tapiz: Tapiz Escocia ignífugo, fácil reemplazo de fundas.
- Espaldar: Exterior: Espuma de poliuretano, de densidad  $\pm 55$  super blanda. (6cm. espesor) Interior: Madera moldeada contrachapada 10 capas unidas por alta frecuencia. Tapiz: Tapiz Escocia ignífugo, fácil reemplazo de fundas. Tapa de espaldar (opcional): en madera lacada o laminado melamínico.
- Brazos y Costados: Brazo: Madera mecanizada o poliuretano inyectado negro.

### Instalación Radio (minimo R 9000)



### Isópticas



### Anchos Disponibles

